

Spanelementen, kettingwielen & rollen

TS - KWS - KWD - KWT - SR

Deze spanelementen zijn voorzien van verende inzetstukken op basis van hoogelastisch natuurrubber met een goed vormgeheugen en ontworpen voor toepassingen bij temperaturen van -20°C t/m 60°C.

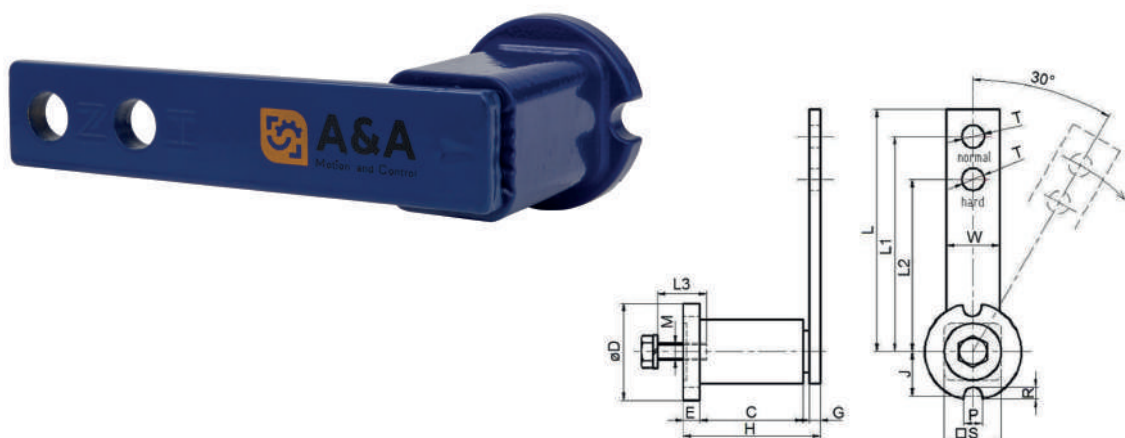
De spanelementen combineren de functies veren, lageren, spannen en dempen.

Het spanelement is ontworpen als een eenvoudig en onderhoudsvrij te monteren spanner voor kettingen en riemen. Maar ook voor vele andere toepassingen is het spanelement inzetbaar, zoals o.a. voor bandschrapers, wasstraten, speeltoestellen enz. Het spanelement is in diverse standaard afmetingen leverbaar. Ook zijn diverse accessoires verkrijgbaar.

Het spanelement kan voor beide draairichtingen worden gebruikt t/m een draaihoek van 30°.

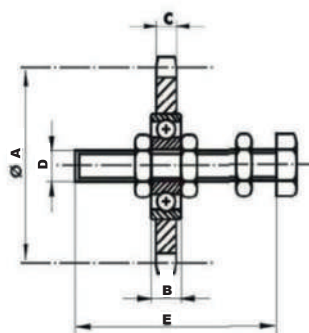
Spanelement - TS

TYPE	F. max normaal (N)	D	H	G	M	L1	L2	W	L	L3
TS11	90	36	52	5	M6	80	60	20	90	20
TS15	140	46	64	5	M8	100	80	25	112,5	25
TS18	320	59	78	7	M10	100	80	30	115	30
TS27	820	78	108	8	M12	130	100	50	155	40
TS38	1500	95	140	10	M16	175	140	60	205	40
TS45	2340	115	200	12	M20	225	180	70	260	50



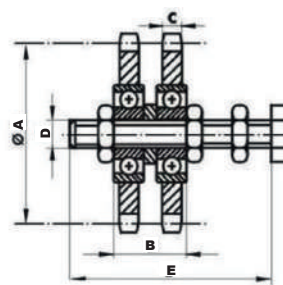
Kettingwielset Simplex - KWS

TYPE	Ketting maat	Aantal tanden	$\varnothing A$	B	C	D	E	Gewicht (kg)	TS type
KWS-3/8"*7/32"-10	06B-1	15	45.81	9	5.70	M10	60	0.15	TS15/18
KWS-1/2"*5/16"-10	08B-1	15	61.08	9	7.20	M10	60	0.2	TS15/18
KWS-1/2"*5/16"-12	08B-1	15	61.08	12	7.20	M12	80	0.23	TS27
KWS-5/8"*3/8"-12	10B-1	15	76.36	12	9.10	M12	80	0.37	TS27
KWS-5/8"*3/8"-20	10B-1	15	76.36	15	9.10	M20	120	0.7	TS38
KWS-3/4"*7/16"-12	12B-1	15	91.63	12	11.50	M12	80	0.6	TS27
KWS-3/4"*7/16"-20	12B-1	15	91.63	15	11.50	M20	120	0.9	TS38
KWS-1"x17,02"-20	16B-1	13	106.14	15	16.20	M20	120	1.3	TS38



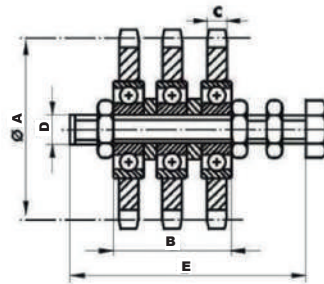
Kettingwielset Duplex - KWD

TYPE	Ketting maat	Aantal tanden	$\varnothing A$	B	C	D	E	Gewicht (kg)	TS type
KWD-3/8"*7/32"-10	06B-2	15	45.81	19.2	5.70	M10	60	0.2	TS15/18
KWD-1/2"*5/16"-10	08B-2	15	61.08	22.9	7.20	M10	60	0.35	TS15/18
KWD-1/2"*5/16"-12	08B-2	15	61.08	26	7.20	M12	80	0.45	TS27
KWD-5/8"*3/8"-12	10B-2	15	76.36	28.6	9.10	M12	80	0.6	TS27
KWD-5/8"*3/8"-20	10B-2	15	76.36	31.5	9.10	M20	120	1	TS38
KWD-3/4"*7/16"-12	12B-2	15	91.63	31.5	11.50	M12	80	1.05	TS27
KWD-3/4"*7/16"-20	12B-2	15	91.63	34.5	11.50	M20	120	1.35	TS38
KWD-1"x17,02"-20	16B-2	13	106.14	46.9	16.20	M20	120	2.1	TS38



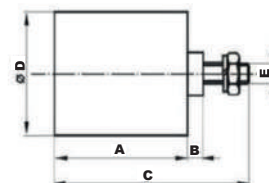
Kettingwielset Triplex - KWT

TYPE	Ketting maat	Aantal tanden	øA	C	D	E	Gewicht (kg)	TS type
KWT-3/8"*7/32"-10	06B-3	15	45.81	5.70	M10	60	0.25	TS15/TS18
KWT-1/2"*5/16"-10	08B-3	15	61.08	7.20	M10	60	0.43	TS15/TS18
KWT-1/2"*5/16"-12	08B-3	15	61.08	7.20	M12	80	0.5	TS27
KWT-5/8"*3/8"-12	10B-3	15	76.36	9.10	M12	80	0.95	TS27
KWT-5/8"*3/8"-20	10B-3	15	76.36	9.10	M20	120	1.25	TS38
KWT-3/4"*7/16"-12	12B-3	15	91.63	11.50	M12	80	1	TS27
KWT-3/4"*7/16"-20	12B-3	15	91.63	11.50	M20	120	1.5	TS38
KWT-1"*17.02"-20	16B-3	13	106.14	16.20	M20	140	2.9	TS38



Spanrol - SR

TYPE	A	B	C	D	E	Gewicht (kg)	TS-type
SR11	35	3	51	30	M8	0.08	TS11
SR15/18	45	6	67	40	M10	0.17	TS15/18
SR27	60	7.5	89	60	M12	0.4	TS27
SR38	90	9	127	80	M20	1.2	TS38
SR45	135	7	167	80	M20	1.7	TS45



Tel: +31(0)30 6081717
 Mail: verkoop@aamotionandcontrol.nl
www.aamotionandcontrol.nl



Terms of Use

The user is responsible for application suitability of A&A Motion and Control products. As ongoing improvement process continues, products listed on the A&A Motion and Control website are subject to change without prior notice. A&A Motion and Control reserves the right to terminate the sales or remove any product displayed on the website, or listed in its catalogues.